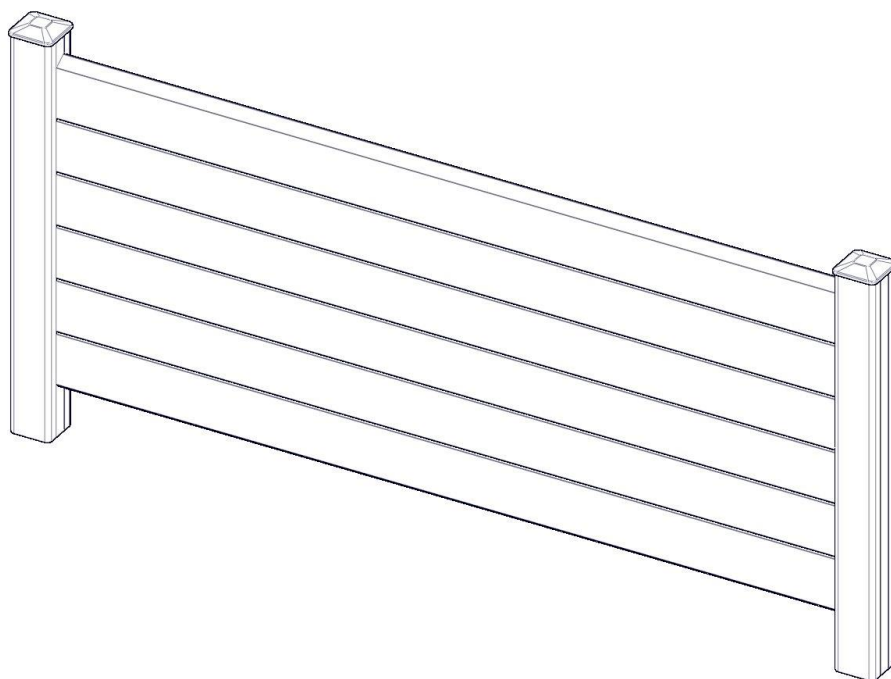




# Clôture Brise Vue et Brise Vue ajourée



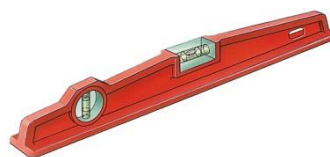
**Outillage nécessaire :**



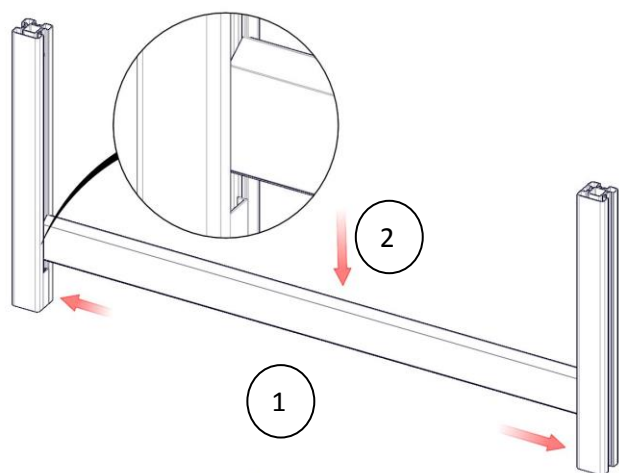
Clé à pipe N°10



Clé 6 pans N°4



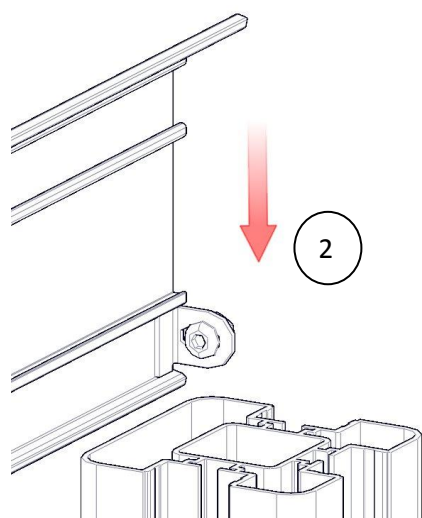
## 1-ASSEMBLAGE DES PROFILS VENITIENS SUR LE POTEAU



Après avoir mis en place les poteaux, préparez la première clé de finition en la coupant en fonction de la hauteur à laquelle vous voulez positionner la première lame.

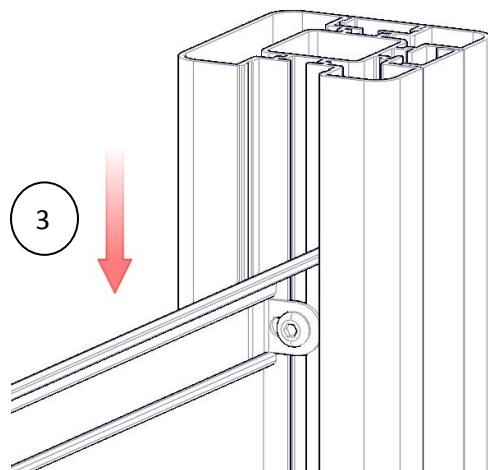
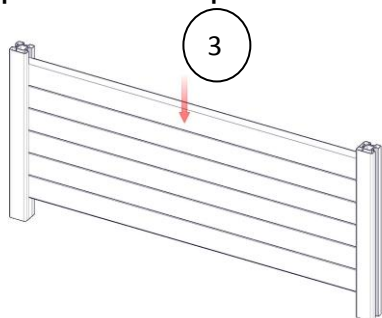
1-Clipper ou glisser les clés de finition.  
2-Glisser la première lame dans la rainure en intégrant à chaque extrémité une équerre de poteau équipée d'une vis bombée hexagonale creuse et d'un écrou

M6 introduit dans la rainure du poteau (Réf :EQU001INOX ou EQU002INOX). Après le bon positionnement serrer l'ensemble.

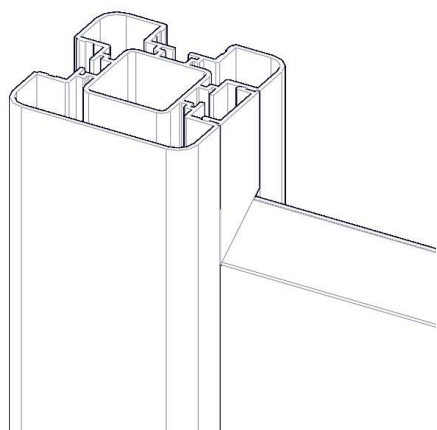


Nota : Pour la réalisation d'une clôture **Brise vue ajourée** vous devez positionner toutes les lames à l'identique de la première, et serrer les équerres avec l'intervalle souhaité.

3-Insérer toutes les lames vénitiennes. Pour finaliser l'assemblage monter la dernière lame avec une équerre à chaque extrémité.



4-Finaliser votre assemblage par la dernière clé de finition que vous aurez coupée en angle coté lame vénitienne et droit pour venir s'aligner avec le haut du poteau.



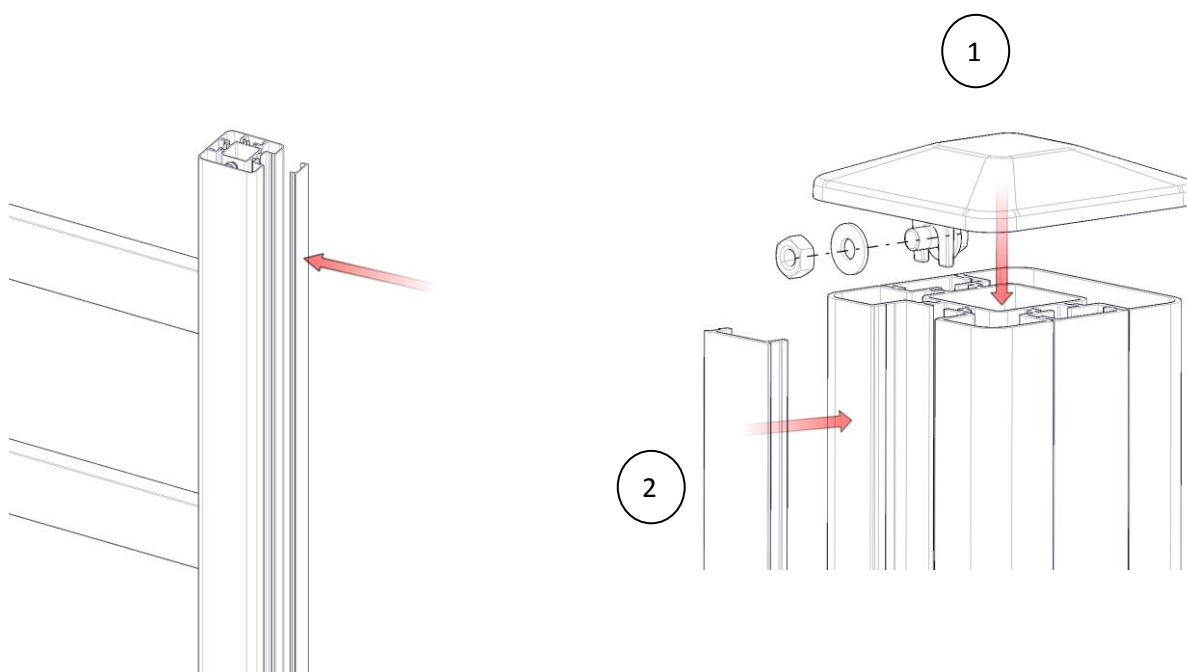


Vous pouvez bloquer la clé de finition dans la rainure en pliant l'extrémité de cette pièce. (Voir photo 1)



PHOTO 1

## 2-ASSEMBLAGE DE L'EMBOUT DE POTEAU



Sur les poteaux finaux mettre une clé de finition en la glissant ou en la clippant.

1-Mettre en place l'embout de poteau en le vissant.  
2-Clipper la dernière clé de finition.



L'opération 2 devra se faire en tout dernier après avoir mis en place toutes les travées, car l'ensemble devient indémontable (protection contre le vol).