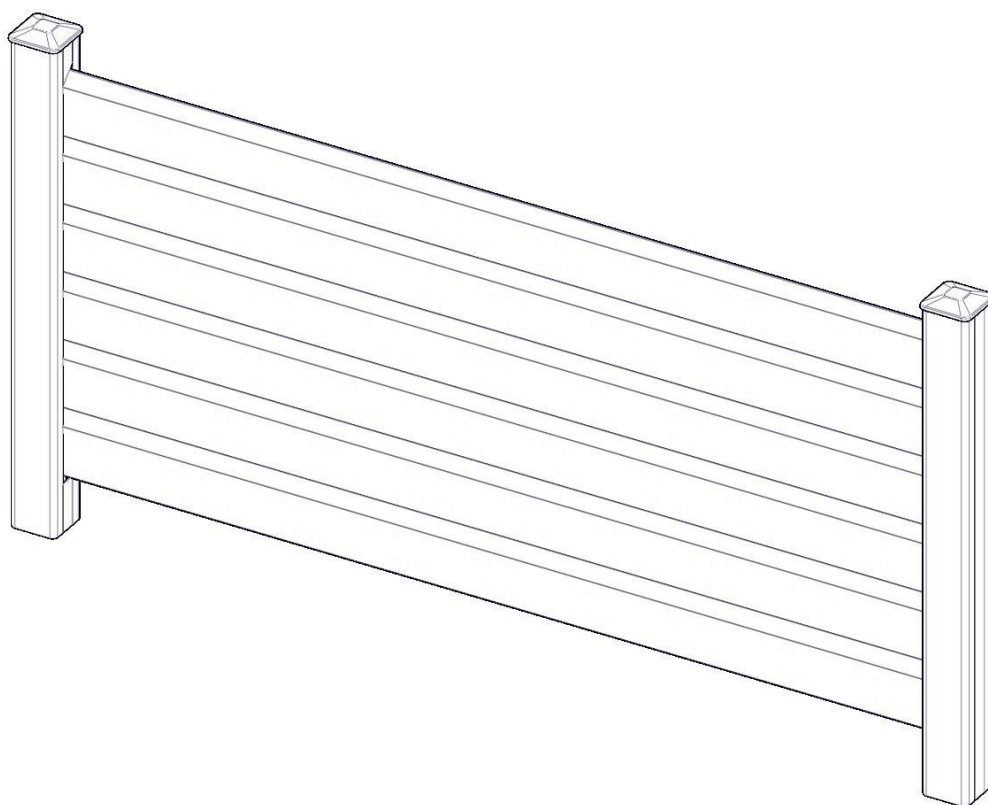




Clôture Vénitienne



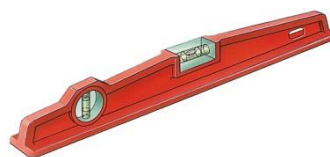
Outillage nécessaire :



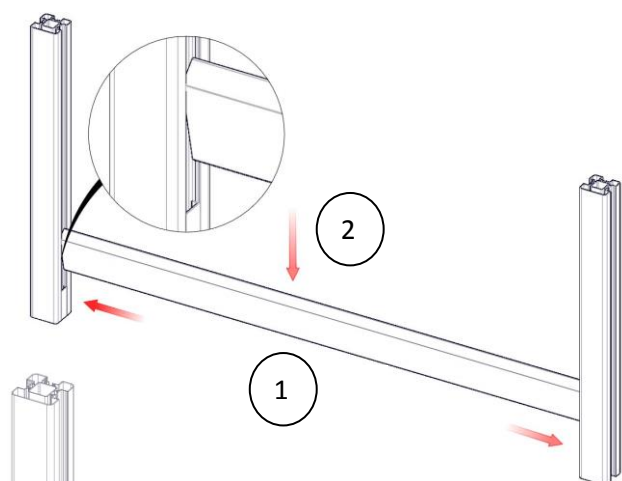
Clé à pipe N°10



Clé 6 pans N°4

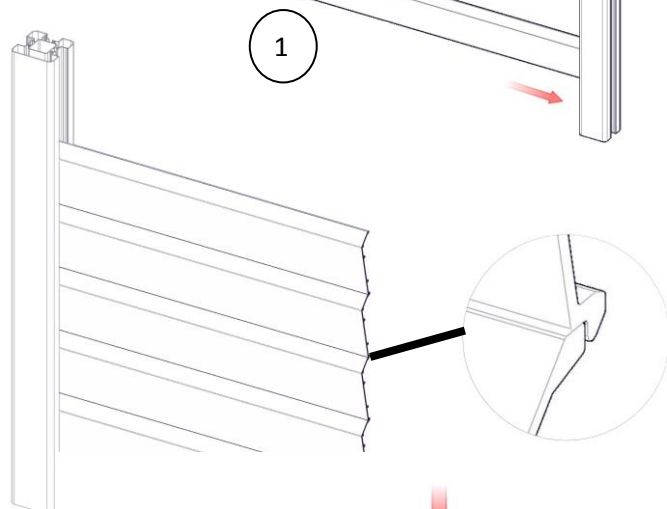


1-ASSEMBLAGE DES PROFILS VENITIENS SUR LE POTEAU

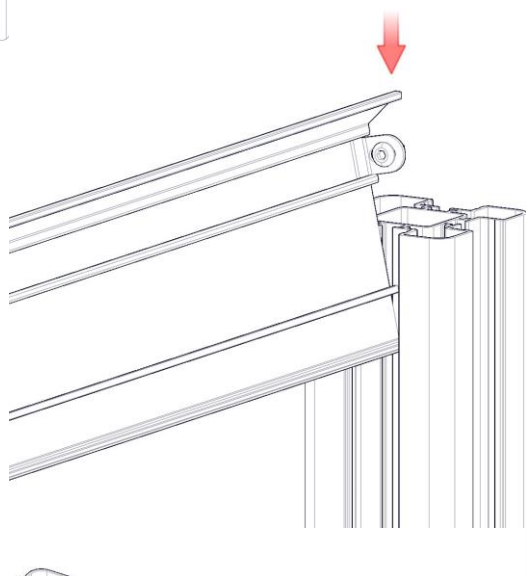


Après avoir mis en place les poteaux, préparez la première clé de finition en la coupant en fonction de la hauteur à laquelle vous voulez positionner la première lame.

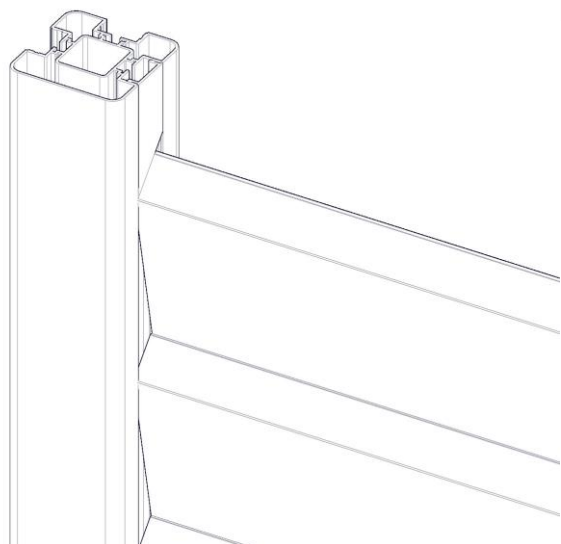
- 1-Clipper ou glisser les clés de finition.
- 2-Glisser la première lame dans la rainure



3-Insérer toutes les lames vénitiennes sauf la dernière en assurant le bon positionnement comme représenté.



4-Insérer la dernière lame en mettant à chaque extrémités une équerre de poteau équipée d'une vis bombée hexagonale creuse et d'un écrou M6 introduit dans la rainure du poteau (Réf :EQU001INOX ou EQU002INOX). Après le bon positionnement serrer l'ensemble.



5-Finaliser votre assemblage par la dernière clé de finition que vous aurez coupée à 45° coté lame vénitienne et droit pour venir s'aligner avec le haut du poteau.

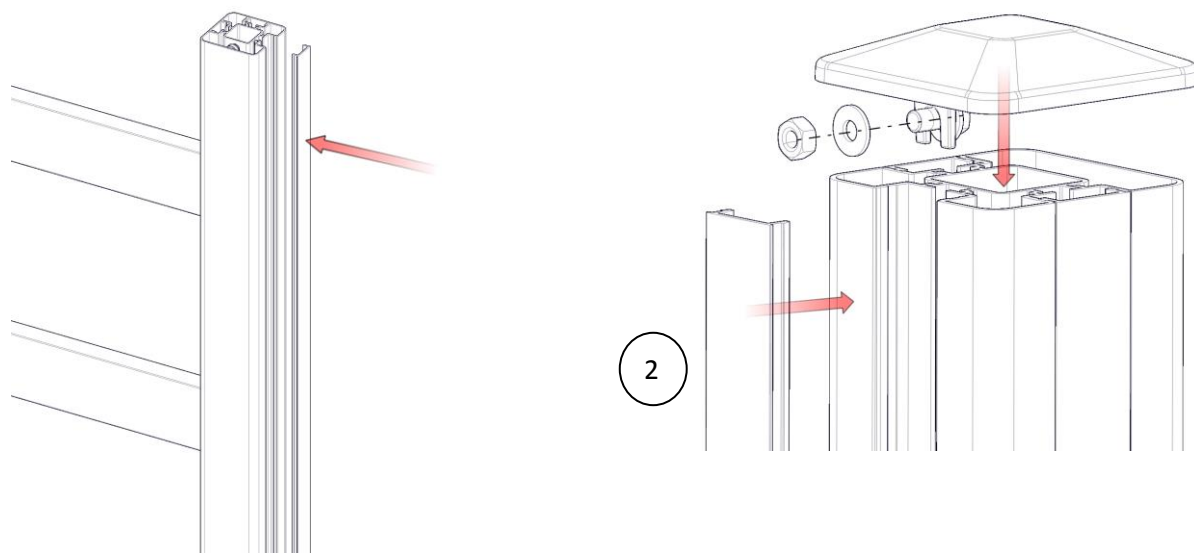


PHOTO 1

Vous pouvez bloquer la clé de finition dans la rainure en pliant l'extrémité de cette pièce. (Voir photo 1)



2-ASSEMBLAGE DE L'EMBOUT DE POTEAU



Sur les poteaux finaux mettre une clé de finition en la glissant ou en la clippant.

1-Mettre en place l'embout de poteau en le vissant.
2-Clipper la dernière clé de finition.



L'opération 2 devra se faire en tout dernier après avoir mis en place toutes les travées, car l'ensemble devient indémontable (protection contre le vol).