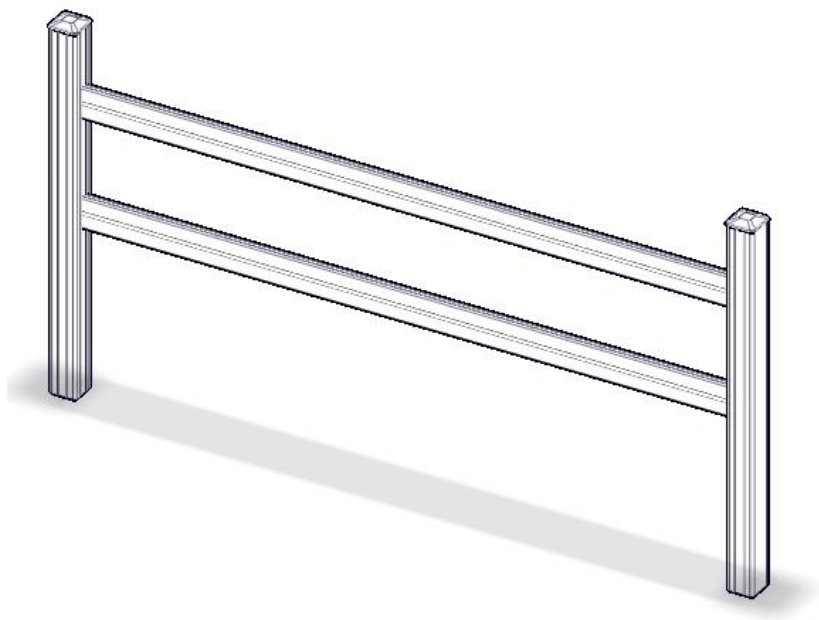




Clôture Lisses Horizontales



1-ASSEMBLAGE DU BARREAUDAGE SUR LE POTEAU

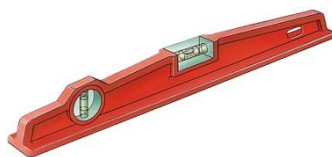
Outillage nécessaire :

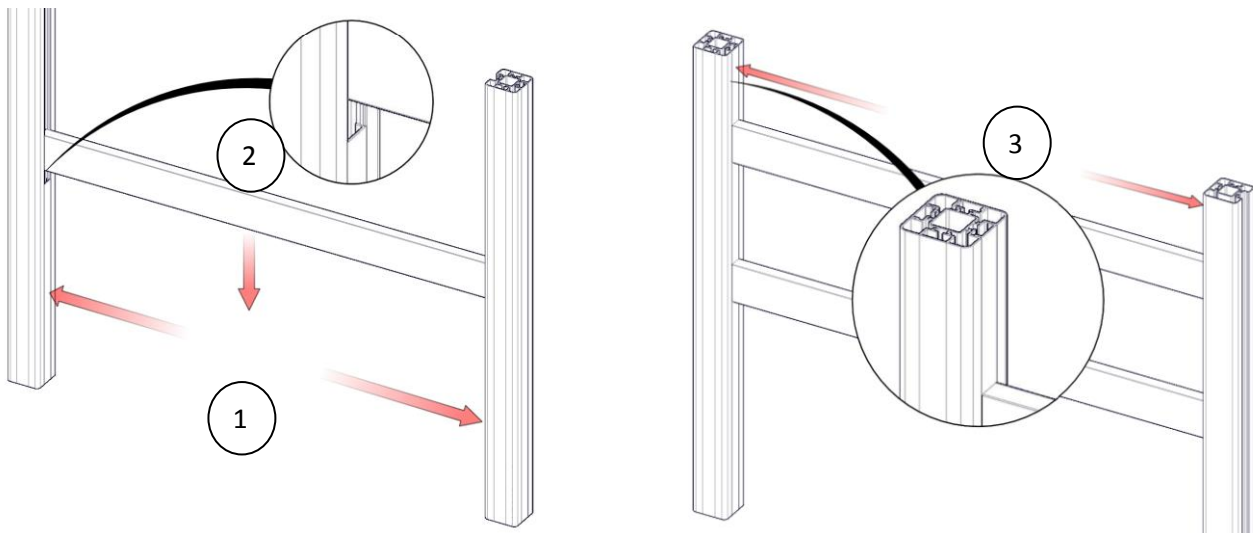


Clé à pipe N°10



Cruciforme





Après avoir mis en place les poteaux, préparez les clés de finition en les coupant suivant l'espace voulu entre les barreaudages.

- 1-Clipper ou glisser les clés de finition.
- 2-Glisser le barreaudage dans la rainure

Répéter les opérations 1 et 2 autant de fois que vous avez de barreaudage

3-Finaliser votre assemblage par la dernière clé de finition que vous aurez coupée en fonction de la distance restante entre le dernier barreaudage et le haut du poteau.



Vous pouvez bloquer la clé de finition dans la rainure en pliant l'extrémité de cette pièce. (Voir photo 1)

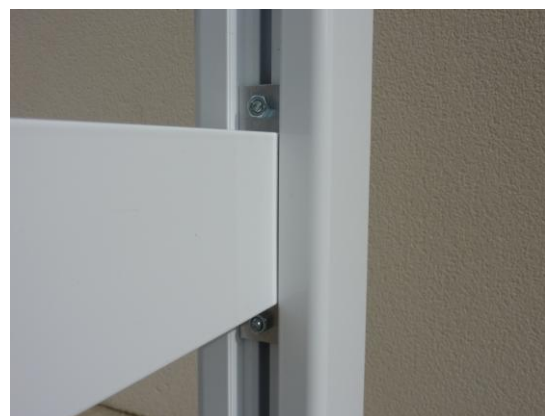


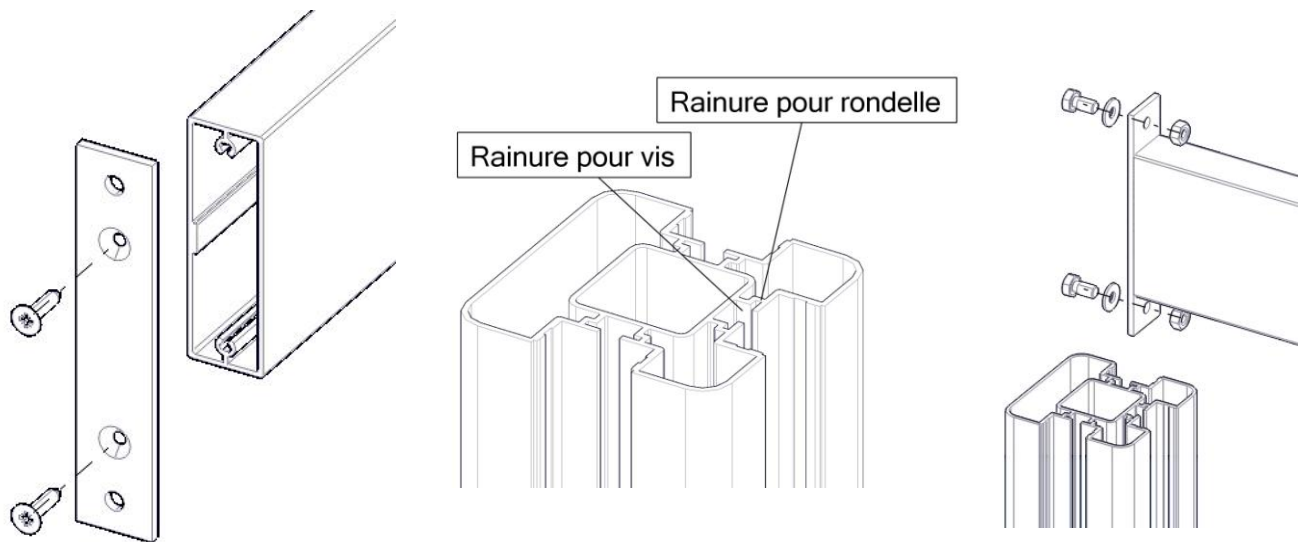
Vous pouvez vous aider des platines de barreaudage pour maintenir les lisses dans le poteau et vous permettre de choisir l'espace que vous voulez mettre, ceci avant de découper les clés de finition. Ces platines peuvent également vous permettre de maintenir l'ensemble pour la mise en place des poteaux. (Voir photo 2 et explications ci-dessous)

PHOTO 1



PHOTO 2

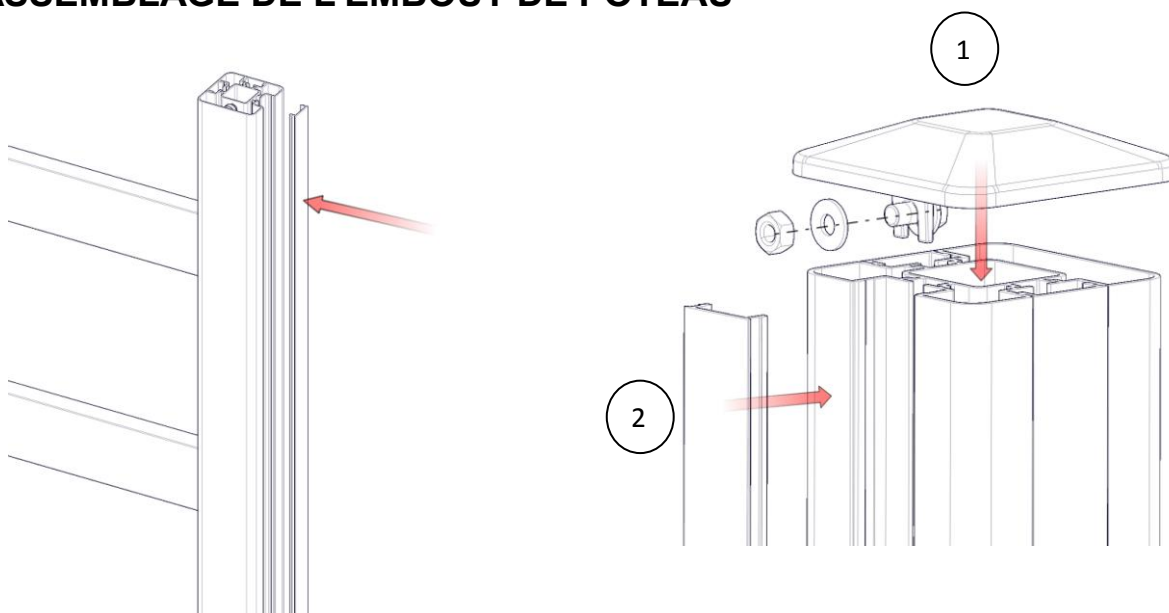




Fixation de la platine
 REF :PLA000BRUT
 avec les vis à tôle tête fraisée
 Ø4,2 X 16 REF :VIS001ZING

Mise en place des vis à tête hexagonale M6 X 12 +
 rondelle + écrou REF :VIS000ZING, glisser
 l'ensemble dans le poteau et visser.

2-ASSEMBLAGE DE L'EMBOUT DE POTEAU



Sur les poteaux finaux mettre une
 clé de finition en la glissant ou en la
 clippant.

1-Mettre en place l'embout de poteau en le
 vissant.
 2-Clipper la dernière clé de finition.



L'opération 2 devra se faire en tout dernier après avoir mis en place toutes
 les travées, car l'ensemble devient indémontable (protection contre le vol).