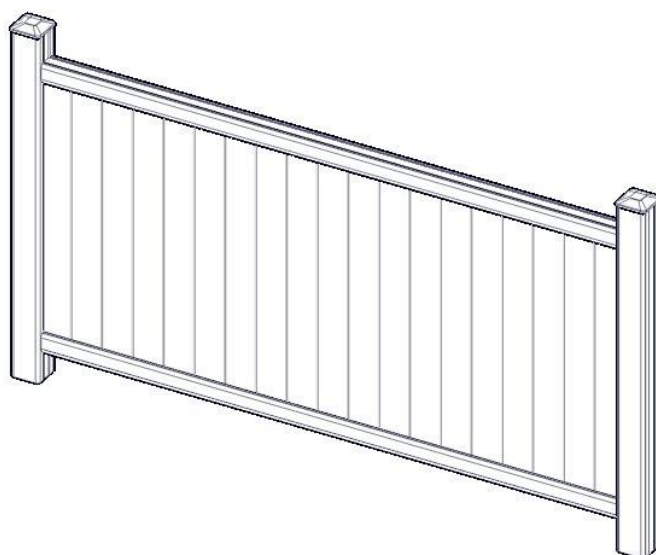


ATOOUT PROFIL

Réalisez vous même votre clôture www.atoutprofil.com

Clôture Barreaudage plein avec traverse



Outillage nécessaire :



Clé 6 pans N°5



Cruciforme



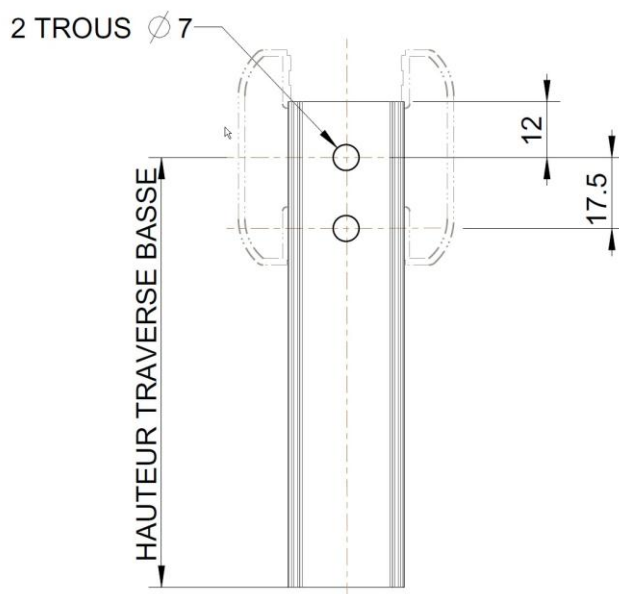
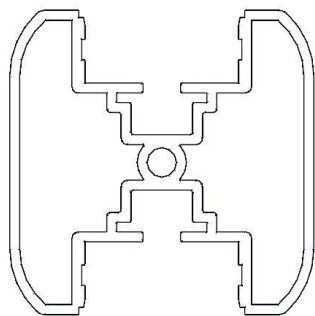
Clé à pipe N°10



Perceuse avec foret de 5,5 et 7 mm

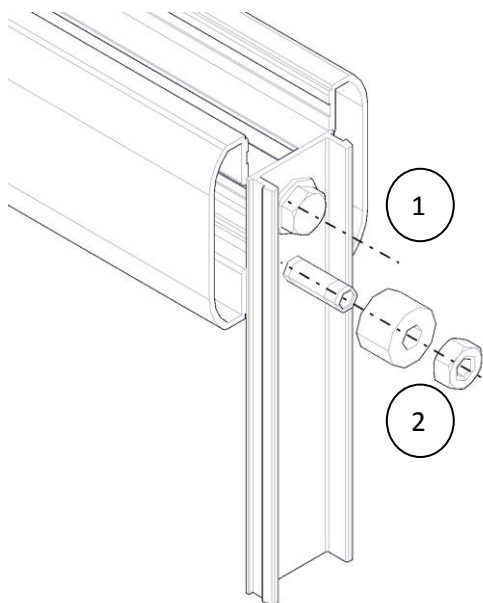
1-ASSEMBLAGE DE LA TRAVERSE BASSE SUR LE POTEAU

Préparation

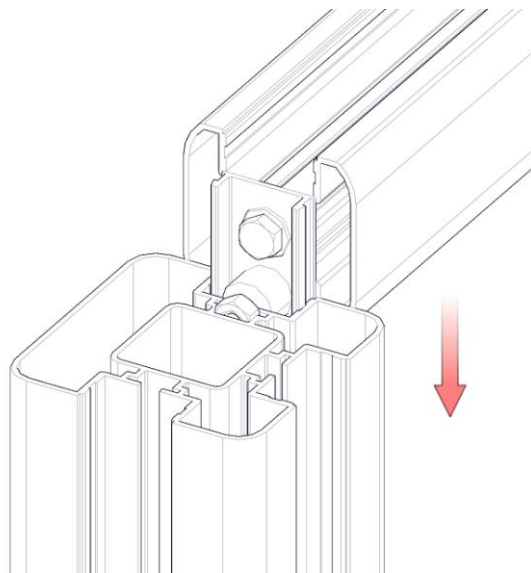


Faire un trou $\varnothing 5,5$ sur 15 mm de profondeur dans le trou central des 2 traverses aux 2 extrémités.

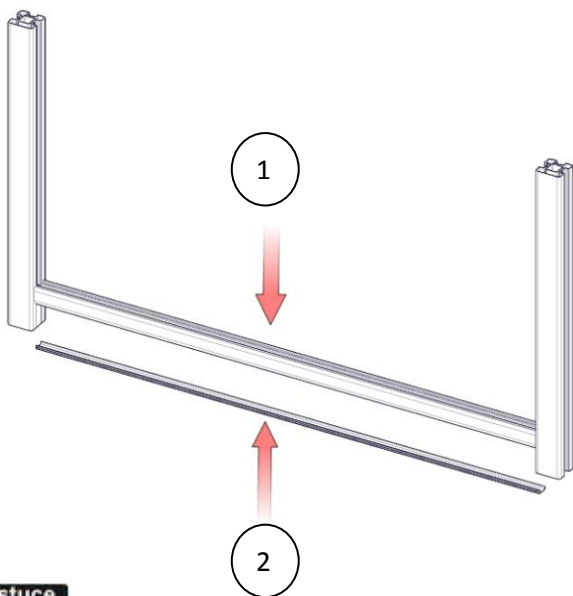
Percer 2 trous $\varnothing 7$ suivant la hauteur souhaitée de traverse sur 2 clés de finition.



1-Serrer la vis à tête hexagonale autoformeuse M6 X 12 REF :VIS005ZING.
2-Engager sur les premiers filets l'écrou M6 après avoir mis en place la vis à tête hexagonale creuse M6 X 18 + entretoise REF:VIS004ZING.
Réaliser cette opération aux 2 extrémités.



Insérer la clé de finition dans le poteau aux 2 extrémités en positionnant l'écrou dans sa rainure.

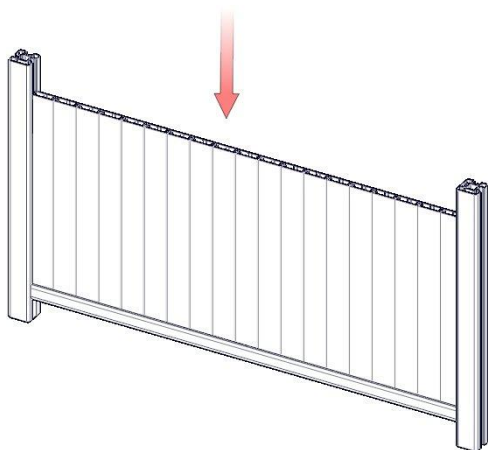


1-Amener la traverse jusqu'en bas et serrer les 2 vis à tête hexagonale creuse.
2-Clipper la clé de finition.

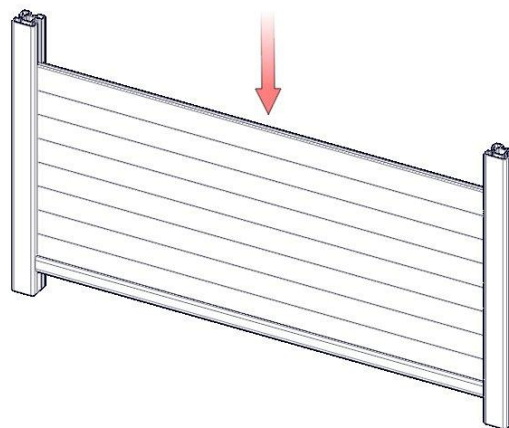


Utiliser de l'eau savonneuse pour faciliter le clippage.

2-MISE EN PLACE DU REMPLISSAGE

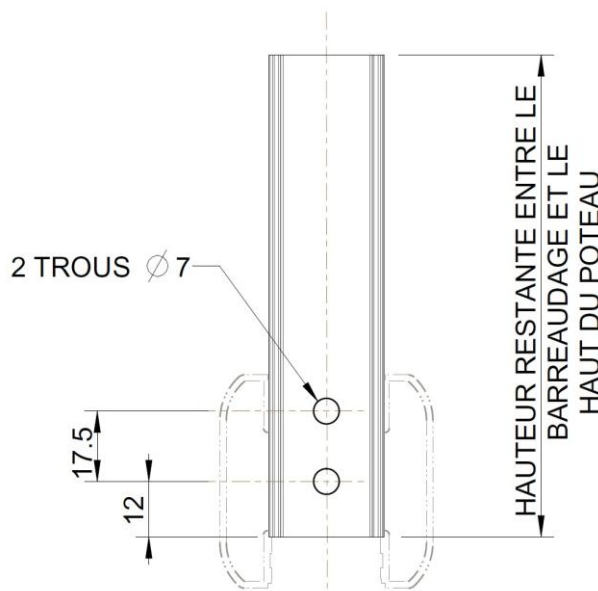


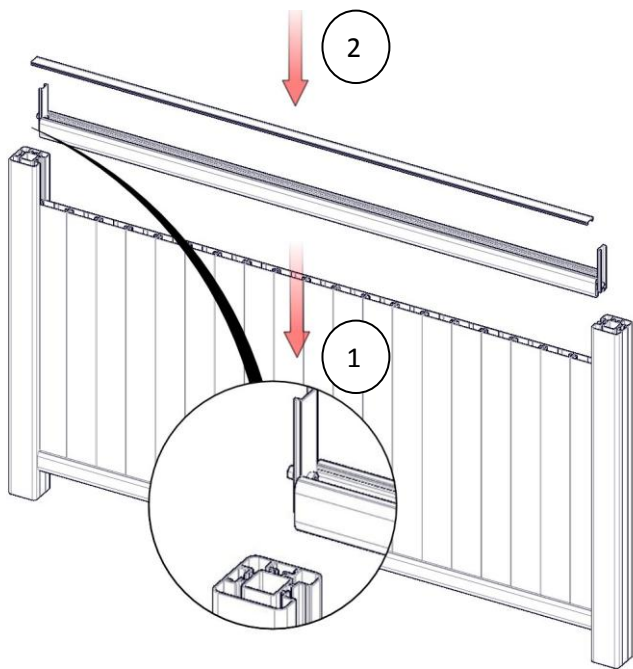
OU



3-ASSEMBLAGE DE LA TRAVERSE HAUTE SUR LE POTEAU

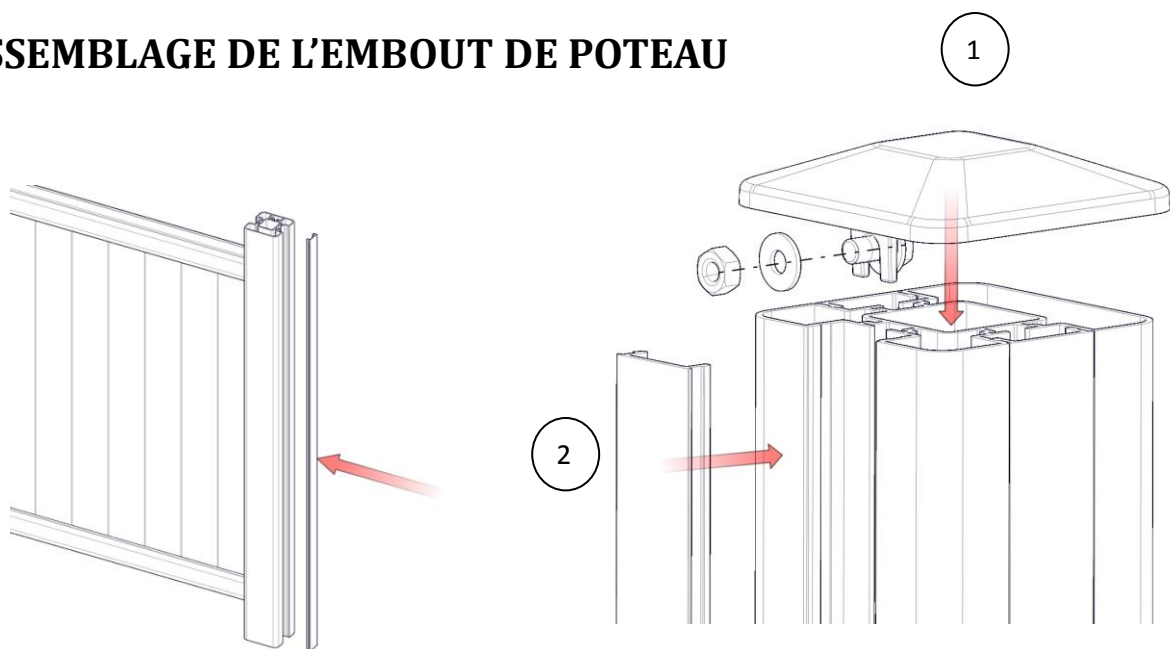
A l'identique de la traverse basse réaliser le perçage. Mettre également la visserie en place à l'identique de la traverse basse.





1-Insérer la traverse haute et serrer les 2 vis à tête hexagonale.
2-Clipper la clé de finition sur le haut de la traverse.

4-ASSEMBLAGE DE L'EMBOUT DE POTEAU



Sur les poteaux finaux mettre une clé de finition en la glissant ou en la clippant.

1-Mettre en place l'embout de poteau en le vissant.
2-Clipper la dernière clé de finition.



L'opération 2 devra se faire en tout dernier après avoir mis en place toutes les travées, car l'ensemble devient indémontable (protection contre le vol).