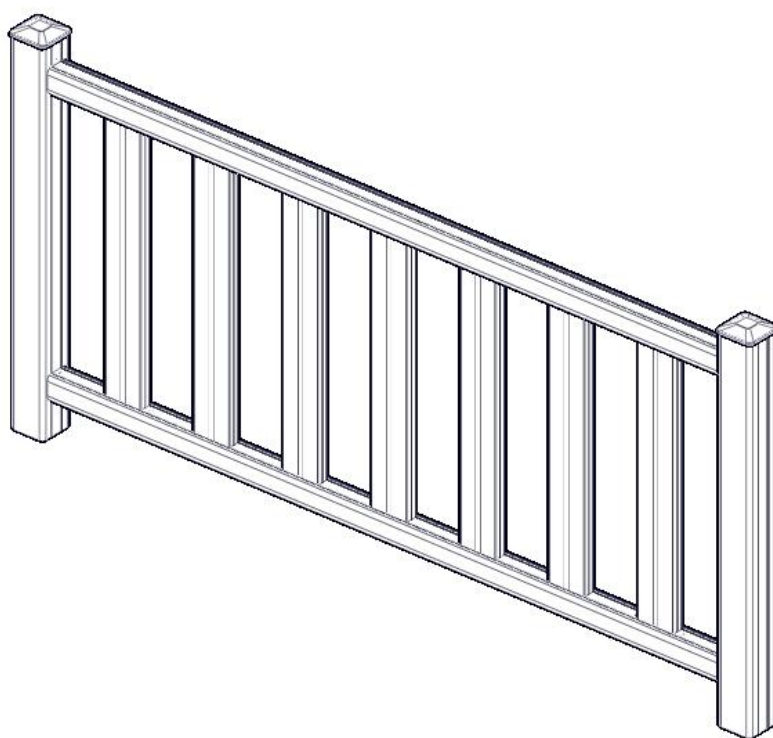


ATOOUT PROFIL

Réalisez vous même votre clôture www.atoutprofil.com

Clôture droite ajourée



Outillage nécessaire :



Clé à pipe N°10

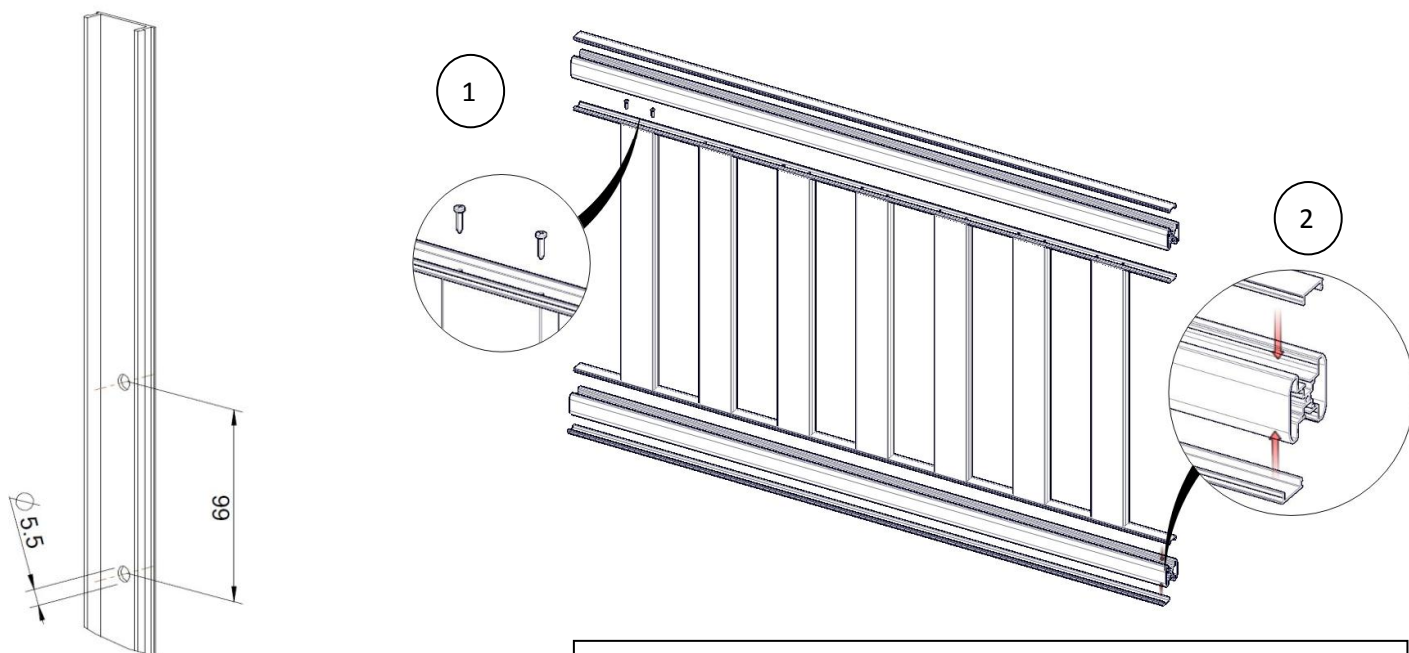


Cruciforme



Perceuse avec foret de 5,5 et 7 mm

1-ASSEMBLAGE DES BARREAUDAGES SUR LA TRAVERSE



Percer 2 trous $\varnothing 5,5$ au centre de la clé de finition à l'emplacement de chaque barreaudage en fonction de l'espace souhaité.

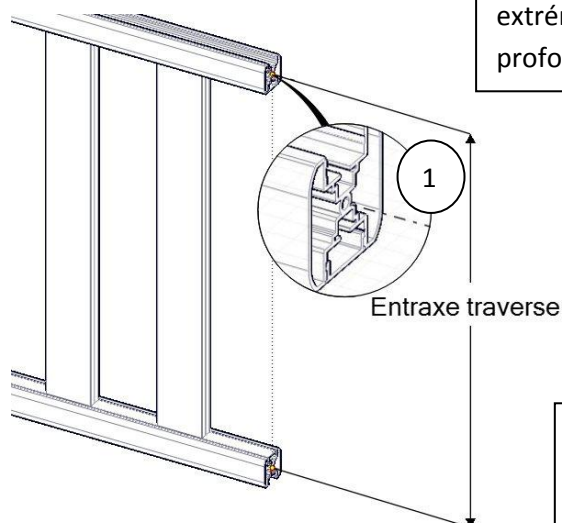
1-Assembler les barreaudages sur les clés en engageant les vis à tête bombée $\varnothing 4,2 \times 13$ REF :VIS002ZING sans les bloquer. Mettre l'ensemble bien à plat au sol ou sur une table et effectuer le serrage.
2-Clipper les clés de finition avec barreaudage et sans barreaudage sur la traverse supérieure et inférieure.



Utiliser de l'eau savonneuse pour faciliter le clippage

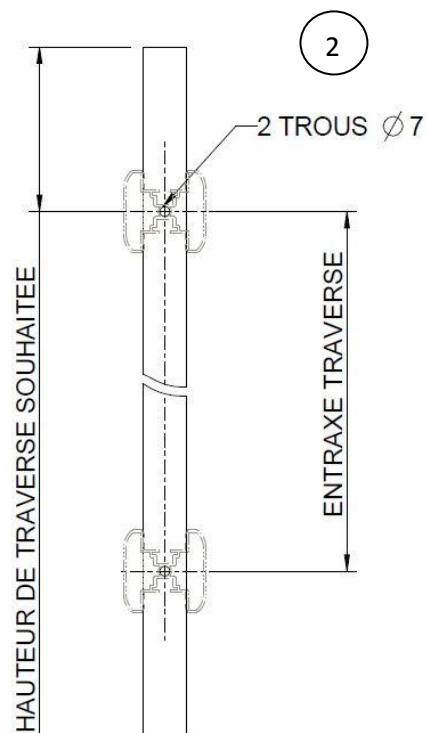
2-MISE EN PLACE DE L'ENSEMBLE BARREAUDAGE + TRAVERSE SUR LES POTEAUX

Préparation

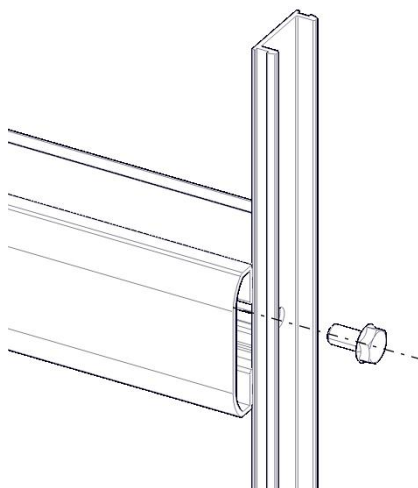


1-Percer les trous centraux de la traverse haute et basse à chaque extrémité au $\varnothing 5,5$ sur 15 mm de profondeur.

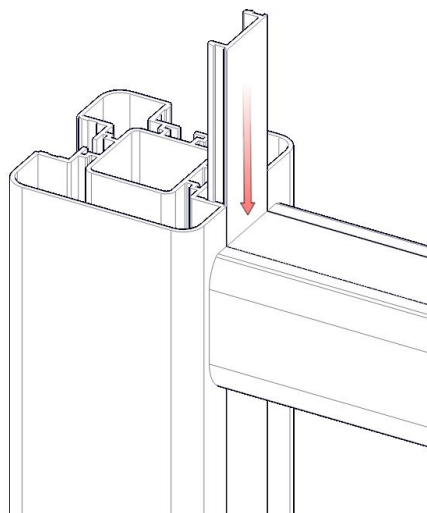
2-Percer 2 trous au $\varnothing 7$ dans l'axe des clés de finition suivant les dimensions du schéma.



Assemblage sur le poteau

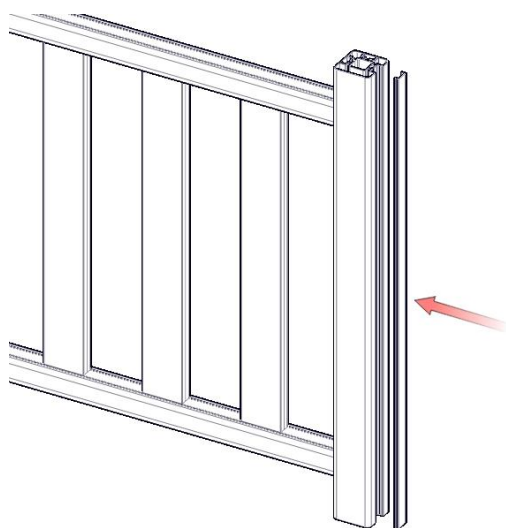


Mise en place de 4 vis tête hexagonale autoformeuse M6 X 12 REF :VIS005ZING sur la traverse haute et basse à chaque extrémité. Serrer les vis.

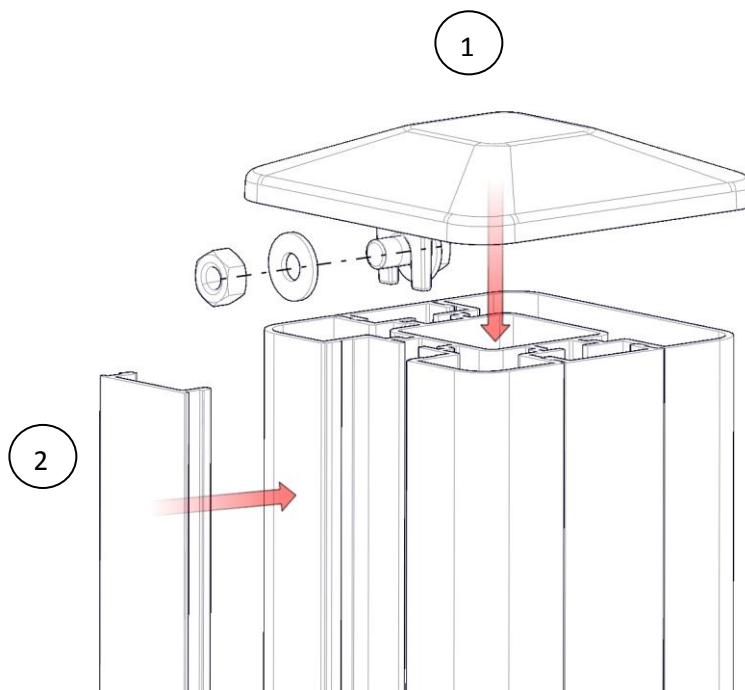


Glisser l'ensemble dans les 2 poteaux.

3-ASSEMBLAGE DE L'EMBOUT DE POTEAU



Sur les poteaux finaux mettre une clé de finition en la glissant ou en la clippant.



1-Mettre en place l'embout de poteau en le vissant.
2-Clipper la dernière clé de finition



L'opération 2 devra se faire en tout dernier après avoir mis en place toutes les travées, car l'ensemble devient indémontable (protection contre le vol).