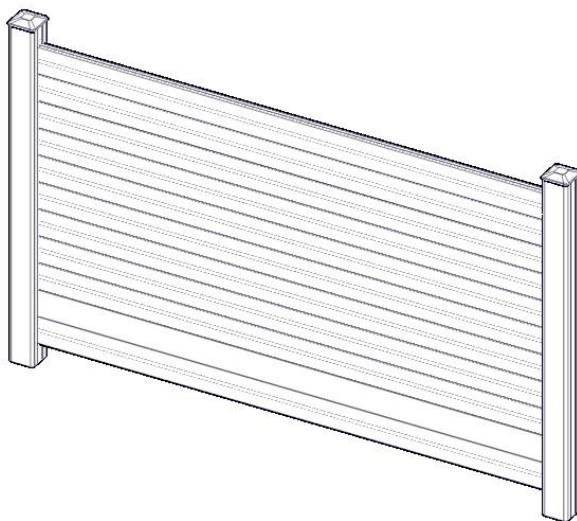


# ATOOUT PROFIL

Réalisez vous même votre clôture [www.atoutprofil.com](http://www.atoutprofil.com)

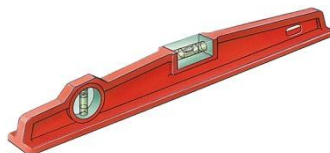
## Clôture Barreaudage Horizontal Plein sans traverse



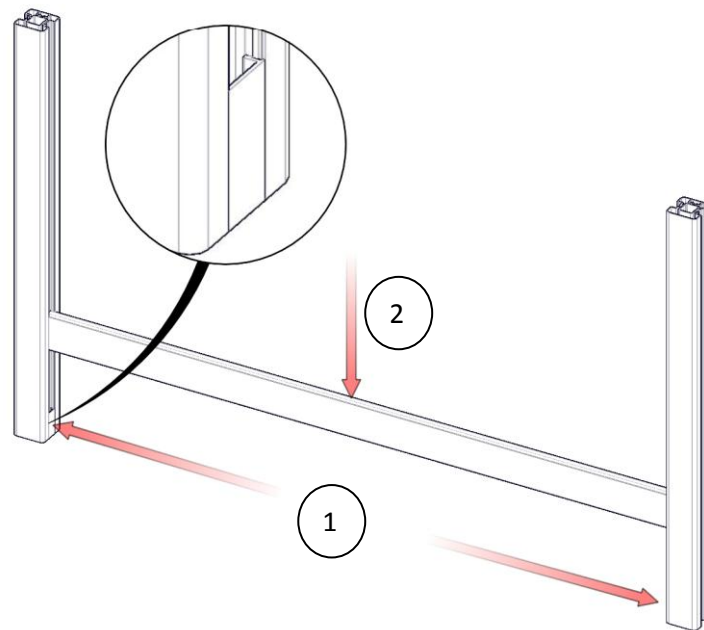
**Outils nécessaires :**



Clé à pipe N°10

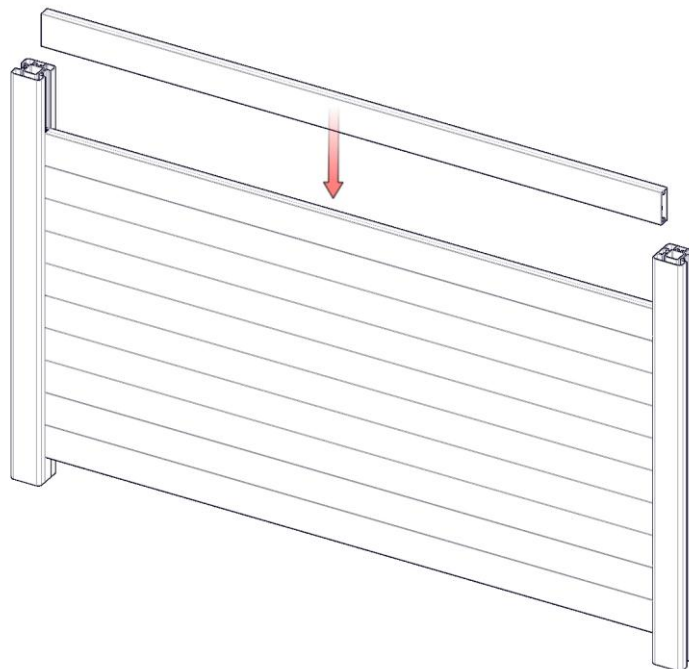


## 1-ASSEMBLAGE DU BARREAUDAGE



Après avoir mis en place les poteaux, préparez les clés de finition basses en les coupant suivant l'espace voulu entre le premier barreaudage et le bas du poteau.

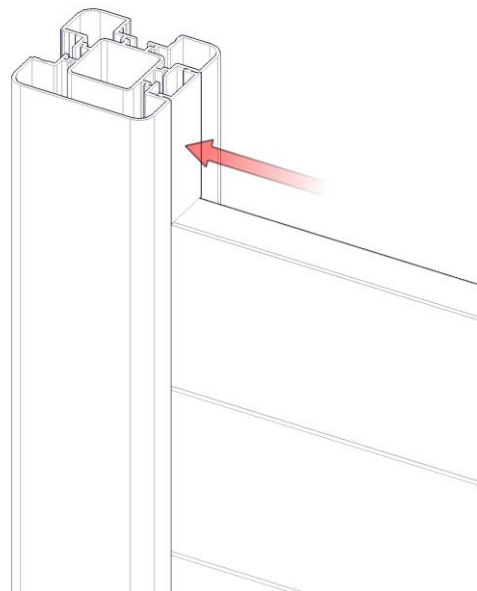
- 1-Clipper ou glisser les clés de finition.
- 2-Glisser le barreaudage dans la rainure



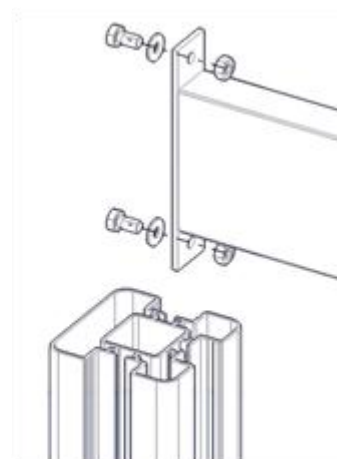
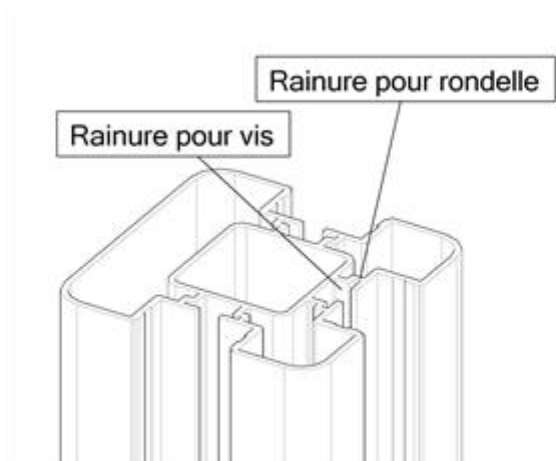
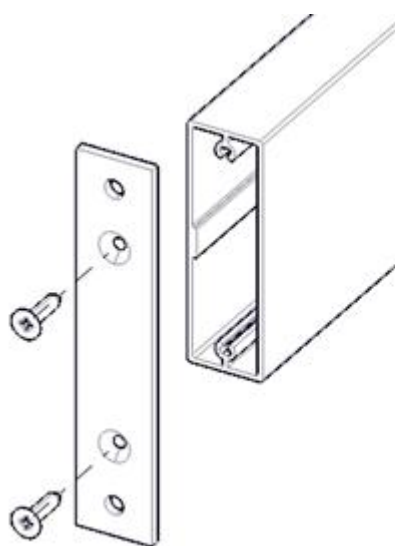
Insérer tous les autres barreaudages jusqu'à la hauteur souhaitée.

## 2-MISE EN PLACE DES CLES DE FINITION

Finaliser votre assemblage par la dernière clé de finition que vous aurez coupée en fonction de la distance restante entre le dernier barreaudage et le haut du poteau.



Vous pouvez vous aider des platines de barreaudage pour maintenir les lisses dans le poteau au moment de la pose de celui-ci.



Fixation de la platine REF :PLA000BRUT avec les vis à tôle tête fraisée  $\varnothing 4,2 \times 16$  REF :VIS001ZING

Mise en place des vis à tête hexagonale M6 X 12 + rondelle + écrou REF :VIS000ZING, glisser l'ensemble dans le poteau et visser.

